

【法人の概要】

(1) 法人の事業目的（建学の精神）

寄附行為第3条において、「本法人は教育基本法及び学校教育法に従い基督教主義に基づいて私立学校を設置経営することを目的とする。」と定め、大学院、大学、高等学校、中学校及び幼稚園を設置し、女子の中等・高等教育及び幼児の教育を担い、広く社会に貢献できる人材を育成することを目的としている。

(2) 学校法人の沿革

法人設立年月日 1951年3月5日

(3) 設置経営する学校・学部・学科等

広島女学院大学 1949年2月12日 設置

大学院	言語文化研究科	
	人間生活学研究科	
大 学	文学部	日本語日本文学科
	国際教養学部	国際教養学科
	人文学部	国際英語学科
		日本文化学科
	人間生活学部	生活デザイン・建築学科
		管理栄養学科
		幼児教育心理学科
		生活デザイン学科
		児童教育学科

広島女学院高等学校 全日制課程 普通科 1948年5月3日 設置

広島女学院中学校 1947年4月1日 設置

広島女学院ゲーンズ幼稚園 1962年3月14日 設置

(4) 役員の概要(2018年度)

理事長 中川日出男

1号理事（職責）

湊晶子（院長・学長） 渡辺信一（中高校長）

高田憲治（幼稚園長） 本廣賢吾（法人・大学事務局長）

2号理事（評議員会推薦）

城納一昭 大矢みどり 深田洋介

3号理事（日本基督教団教師・卒業生・学識経験者）

松尾信孝 辻 学 星野晴夫 岩崎裕香

4号理事（理事長推薦）

中川日出男 細田信行

監事

藤井保 高橋義則

(5) 評議員の概要（2018年度）

議長 吉川浩司

1号評議員（法人教職員）

桐木建始 村上和保（大学教員）

高見知伸 渡部新（中高教諭）

古重歌織（幼稚園教諭）

入江直子（事務職員）

2号評議員（卒業生）

大矢みどり 山口裕子 金信美幸 山中映子 與儀泉 岸田裕子

3号評議員（在学生父母）

深田洋介 中川賛 中島久美 澤井貴介

4号評議員（日本基督教団教師）

向井希夫 後藤慧 小林克哉

5号評議員（学識経験者）

城納一昭 吉川浩司 城一博 水本和実 田村興造 佐々木孝富 井上友一

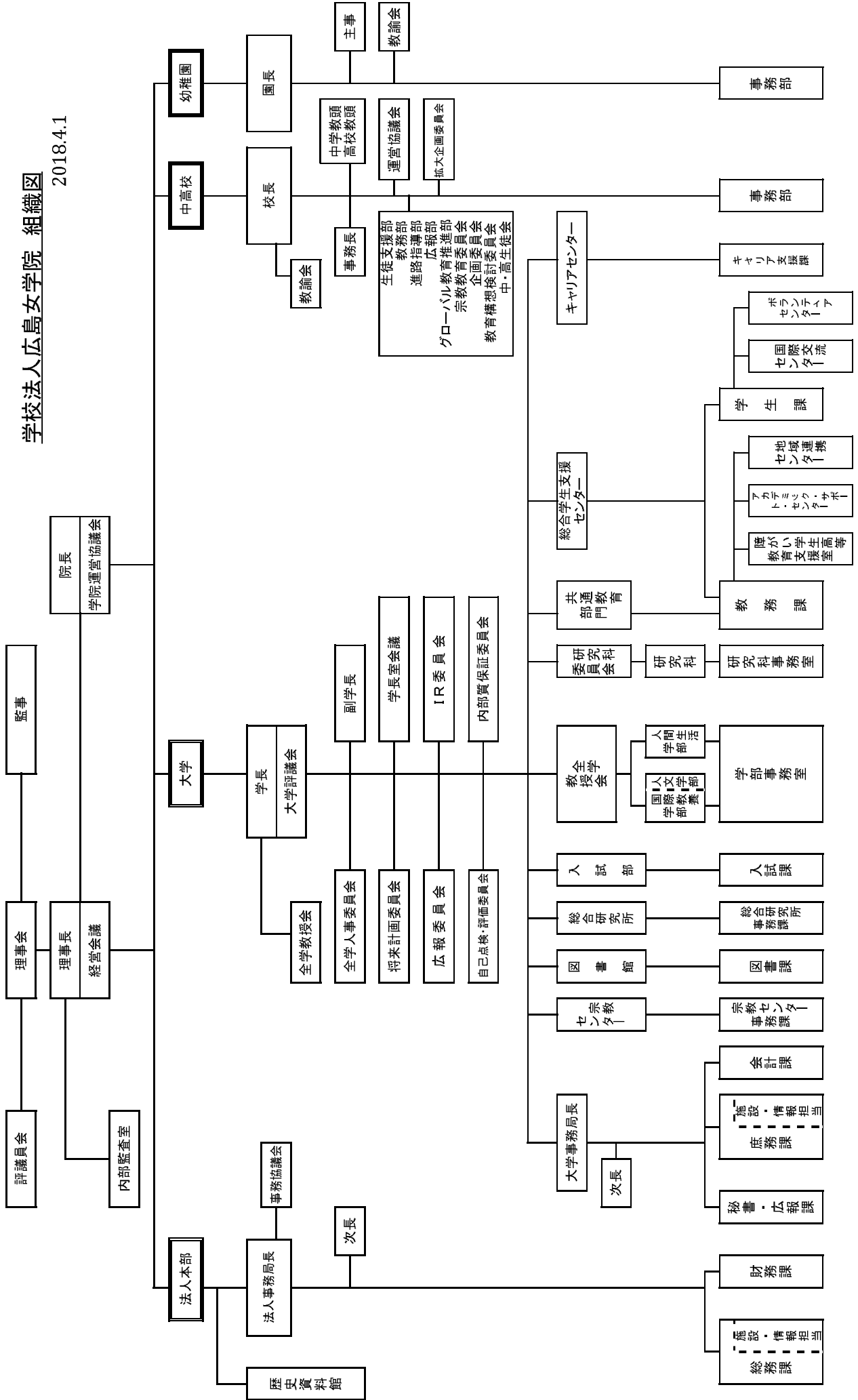
鈴木道子 蔵本順子 安達春汀

(6) 法人の組織図（2018年度）

次頁のとおり

学校法人広島女学院 組織図

2018.4.1



(7) 附表

○2019年度学生・生徒・園児在籍数

2019.5.1現在 (単位:人)

校部科		学年	1	2	3	4	小計	計	
大学院	言語文化研究科 (修士課程)	日本語文化専攻	1	2			4	5<1>	
		英米言語文化専攻	0	1					
	人間生活学研究科 (修士課程)	生活文化学専攻	0	0<1>			1<1>		
		生活科学専攻	1	0					
大学	大学人文学部	国際英語学科	61	80(1)	—	—	235	1,314 <18(3)> (8)	
		日本文学学科	49	45(1)	—	—	(2)		
	大学国際教養学部	国際教養学科	—	—	105(1)	103 <11(2)> (5)	208 <11(2)> (6)		
			生活デザイン学科	74	91	—	—		267
	大学人間生活学部	生活デザイン ・建築学科	—	—	49	53<2>	<2>		
			管理栄養学科	65	84	66	78<3>		293 <3>
		大学文学部	児童教育学科	78	81	—	—		311
			幼児教育心理学科	—	—	74	78 <1(1)>		<1(1)>
		日本語日本文学科				0<1>	0<1>		
	高等学校			200	238	187			625
中学校			221	204	203		628		
幼稚園			3年保育 62	2年保育 75	1年保育 70		207		

・() は内数で休学者、<>は外数で留年者数を表す。

・大学正課外生: 10人

科目等履修生: 1人(人間1)、聴講生: 1人(大学院)

交換留学生: 6人(国際3、人文(英)3)、単位互換生: 2人(国際1、人文(英)1)

○定員充足の状況

2019.5.1現在 (単位:人)

		入学定員	入学 者数	収容 定員 (a)	現員数 (b)	収容定員 充足率 (b/a)%	
大学 院	言語文化研究科 (修士課程)	日本語文化専攻	6	1	12	3	25.0
		英米言語文化専攻	6	0	12	1	8.3
	人間生活学研究科 (修士課程)	生活文化学専攻	6	0	12	1(1)	0
		生活科学専攻	6	1	12	1	8.3
大学院計		24	2	48	6(1)	10.4	
大学	大学人文学部	国際英語学科	65	61	130	141	108.5
		日本文化学科	40	49	80	94	117.5
	大学国際教養学部	国際教養学科	—	—	480	219(11)	43.3
	大学人間生活学部	生活デザイン学科	65	74	130	165	126.9
		生活デザイン・建築学科	—	—	140	104(2)	72.9
		管理栄養学科	70	65	280	296(3)	104.6
		児童教育学科	90	78	180	159	88.3
		幼児教育心理学科	—	—	180	153(1)	84.4
	大学文学部	日本語日本文学科	—	—	—	1(1)	—
	大学計		330	327	1,600	1,332	83.3
高等学校		220	200	660	625	—	
中学校		225	221	675	628	—	
幼稚園		65	62	200	207	—	

* ()内は、留年者数(内数)

* 収容定員充足率の算定に当たっては、留年者を除いている。

* 中高の「入学定員」は、「募集定員」とする。

○教職員の状況

2019.5.1現在 (単位：人)

所 属		大学院			大学				中高			幼稚園	法 人	計	
種 別	性 別	言 語	人 間	計	人 文	人 間	国 際	計	中 学	高 校	計				
教 員	学長(院長) 校長 園長	男				0 (0)	0 (0)	0 (0)	0 (0)	0 (0)	1 (0)	1 (0)	1 (0)		2 (0)
		女				0 (0)	0 (0)	1 (0)	1 (0)	0 (0)	0 (0)	0 (0)	0 (0)		1 (0)
		計				0 (0)	0 (0)	1 (0)	1 (0)	0 (0)	1 (0)	1 (0)	1 (0)		3 (0)
	(大学)教授 (幼中高)教諭 (副学長、教頭、主事含む)	男				3 (0)	8 (1)	5 (0)	16 (1)	10 (0)	11 (0)	21 (0)	2 (2)		39 (3)
		女				1 (0)	8 (0)	2 (0)	11 (0)	19 (3)	15 (1)	34 (4)	9 (6)		54 (10)
		計				4 (0)	16 (1)	7 (0)	27 (1)	29 (3)	26 (1)	55 (4)	11 (8)		93 (13)
	(大学)准教授 (中高)助教諭	男				1 (0)	4 (1)	3 (0)	8 (1)	1 (1)	1 (0)	2 (1)			10 (2)
		女				2 (0)	7 (0)	4 (1)	13 (1)	1 (0)	0 (0)	1 (0)			14 (1)
		計				3 (0)	11 (1)	7 (1)	21 (2)	2 (1)	1 (0)	3 (1)			24 (3)
	(大学)専任講師 (中高)常勤講師 特任講師(再雇用)	男				0 (0)	1 (0)	0 (0)	1 (0)	1 (1)	2 (2)	3 (3)			4 (3)
		女				0 (0)	2 (0)	1 (0)	3 (0)	2 (2)	1 (1)	3 (3)			6 (3)
		計				0 (0)	3 (0)	1 (0)	4 (0)	3 (3)	3 (3)	6 (6)			10 (6)
	(大学)助教	男				1 (1)	2 (2)	1 (1)	4 (4)						4 (4)
		女				0 (0)	0 (0)	0 (0)	0 (0)						0 (0)
		計				1 (1)	2 (2)	1 (1)	4 (4)						4 (4)
	非常勤教員 後期のみ委嘱者も含む 大学業務委託(8)含まず	男	5 (5)	0 (0)	5 (5)	12 (12)	48 (48)	36 (36)	96 (96)	4 (4)	7 (7)	11 (11)			112 (112)
		女	2 (2)	0 (0)	2 (2)	7 (7)	36 (36)	9 (9)	52 (52)	12 (12)	19 (19)	31 (31)			85 (85)
		計	7 (7)	0 (0)	7 (7)	19 (19)	84 (84)	45 (45)	148 (148)	16 (16)	26 (26)	42 (42)			197 (197)
計	男	5 (5)	0 (0)	5 (5)	17 (13)	63 (52)	45 (37)	125 (102)	16 (6)	22 (9)	38 (15)	3 (2)		171 (124)	
	女	2 (2)	0 (0)	2 (2)	10 (7)	53 (36)	17 (10)	80 (53)	34 (17)	35 (21)	69 (38)	9 (6)		160 (99)	
	計	7 (7)	0 (0)	7 (7)	27 (20)	116 (88)	62 (47)	205 (155)	50 (23)	57 (30)	107 (53)	12 (8)		331 (223)	
助 手	常勤嘱託C	男				0 (0)	0 (0)	0 (0)	0 (0)					0 (0)	
		女				0 (0)	7 (7)	1 (1)	8 (8)					8 (8)	
		計				0 (0)	7 (7)	1 (1)	8 (8)					8 (8)	
	計	男				0 (0)	0 (0)	0 (0)	0 (0)					0 (0)	
		女				0 (0)	7 (7)	1 (1)	8 (8)					8 (8)	
		計				0 (0)	7 (7)	1 (1)	8 (8)					8 (8)	
職 員	専任	男				3	7	4	14	0	1	1		1	16
		女				3	18	9	30	3	1	4		4	38
		計				6	25	13	44	3	2	5		5	54
	特別任用 (事務局長含む)	男				0	0	1	1	0	0	0		2	3
		女				0	0	0	0	0	0	0		0	0
		計				0	0	1	1	0	0	0		2	3
	常勤嘱託	男				0	0	0	0	0	0	0		0	0
		女				2	0	3	5	0	1	1		0	6
		計				2	0	3	5	0	1	1		0	6
	常勤特約(再雇用)	男				0	0	0	0	0	0	0		0	0
		女				0	0	0	0	0	0	0		0	0
		計				0	0	0	0	0	0	0		0	0
計	男				3	7	5	15	0	1	1		3	19	
	女				5	18	12	35	3	2	5		4	44	
	計				8	25	17	50	3	3	6		7	63	

注1) 教員欄の()内は契約職員数(内数)。

注2) 人数は「人件費別所属表」による。

○専任教員一人あたりの在籍学生数

2019. 5. 1 現在 (単位 : 人)

所 属	専任教員数 (a)	専任教員一人当 たりの在籍学生数	非常勤教員数 (b)	非常勤教員 比率 (%)
人文学部	8	29.4	19	70.4
人間生活学部	32	27.4	84	72.4
国際教養学部	17	12.9	45	72.6

* 国際教養学部の「専任教員一人あたりの在籍学生数」は、文学部の学生数を加えて算出する

* 非常勤教員比率 $(b/a+b) \times 100$ (%)

○校地・施設の状況 (2019年4月1日現在)

- 校地は 230,895.59 m² 保有している。
牛田校地大学 202,472.33 m² 幼稚園 3,328.25 m²
上臈町校地高中校 23,373 m² 法人 1,198.01 m² (旧中高寄宿舎跡地)
その他法人 524 m² (上深川-熊田氏寄贈分 524 m²)
- 上臈町法人用地としている 1,198.01 m² は、現在三井不動産リアルティ中国 (株) に駐車場として貸付している。
- 法人全体の校舎別延床面積は 60,802.09 m² 保有している。
校部別延床面積は次のとおりである。
大学校舎 39,491.48 m² 高中校舎 18,989.14 m²
幼稚園舎 1,592.61 m² 法人 728.86 m²